

ホームエレクター ベンドポスト取扱説明書

この度は、ホームエレクターベンドポストをお買い上げいただきましてありがとうございます。
本製品を安全にお使いいただくためにご使用前にこの取扱説明書を必ずお読みください。

ご使用前に必ずお読みください

■ 本製品は奥行寸法の異なる棚板を組み合わせる際に、前側ポストとして使用するものです。後側ポストとして使用するストレートポストは別途お買い求めください。

ベンドポスト	ストレートポスト	
HBP63S	には H63PS (2本入)	が適合サイズです。
HBP74S	には H74PS (2本入)	

■ 本製品はホームエレクター専用部品です。ホームエレクター奥行450mmと300mmのシェルフの組合せ、または600mmと450mmのシェルフの組合せが可能です。

■ 組み立て前に商品の不足・欠損がないか、必ずご確認ください。

※ 万一商品が不足・欠損していた場合は、組み立てを行わず当社カスタマーサービスへお問い合わせください。

■ 組み立てはこの説明書に記載の順序に従い、正しく組み立ててください。誤った組み立ては、破損やケガの原因になります。

■ 下記の「警告」「注意」をよくお読みいただき、理解し、遵守していただくようお願いいたします。

■ この取扱説明書は組み立て後も保管してください。



警告

● 耐荷重を超えて物を載せないでください。

・ 上棚への垂直荷重は合計60kg（等分布）までです。下棚への垂直荷重は一段あたり135kg（等分布）までです。

● 製品にぶらさがったり、よじ登ったりしないでください。

・ ケガをしたり、破損につながります。

● 踏み台にするなど、製品の上には絶対に乗らないでください。

・ 転倒によるケガや破損など、大きな事故につながる恐れがあります。

● 上棚・下棚は、各々かならず二段以上組み付けてご使用ください。

・ 一段でのご使用の場合、不安定になり変形の恐れがあります。



注意

● テーパードスリーブがズレたり、棚が水平になっていないなど、組み立てが不十分な場合はそのまま使用せず、もう一度組み立て直してください。

● 傾斜した場所や、下が柔らかい場所など、不安定な場所には設置しないでください。物が落下して破損したり、転倒してケガをする恐れがあります。

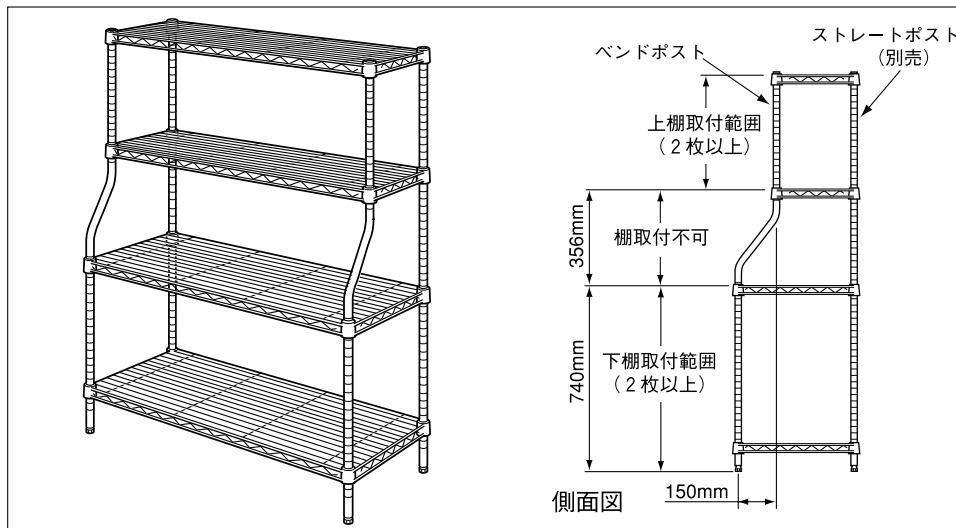
● 柔らかく、傷みややすい床面の場合、床面にキズをつける恐れがありますので、引きずったりしないでください。

● 棚には、不安定なものおよび、網目よりも小さいものは載せないでください。落下して破損する原因になります。

● 棚位置の高さを変更する際は、棚板上に載っているものをすべて下ろしてから行ってください。物品の破損やケガの原因になります。

● 商品の改造は機能低下の原因になりますので、絶対におやめください。

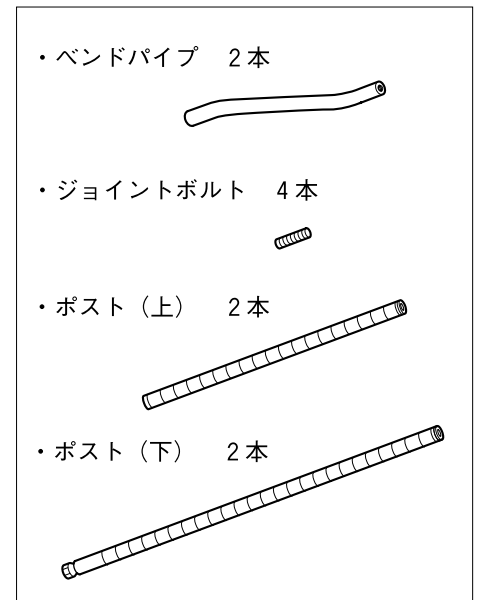
■ 使用例



使用例は上図のとおりです。

- ・ 上棚と下棚は各々かならず二段以上組み付けてください。
- ・ 上記以外の組み合わせをすると安定性を損ない、変形・転倒の恐れがあります。
- ・ シェルフ(棚)の固定要領はシェルフに付属の説明書を参照してください。

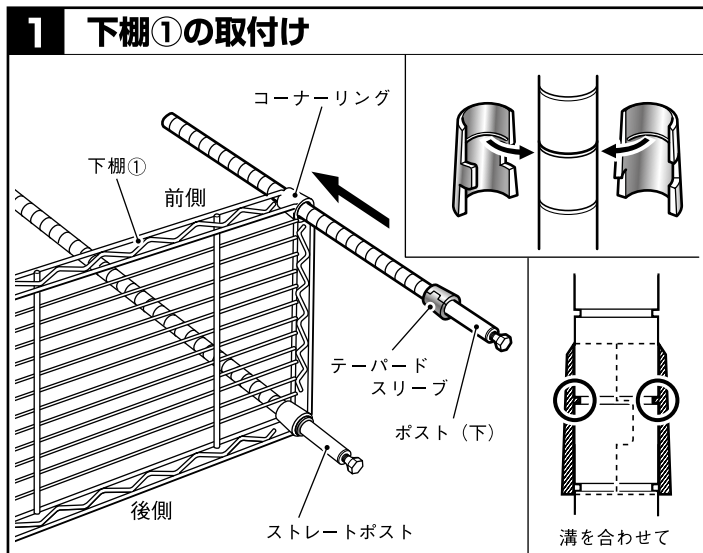
■ 構成部品



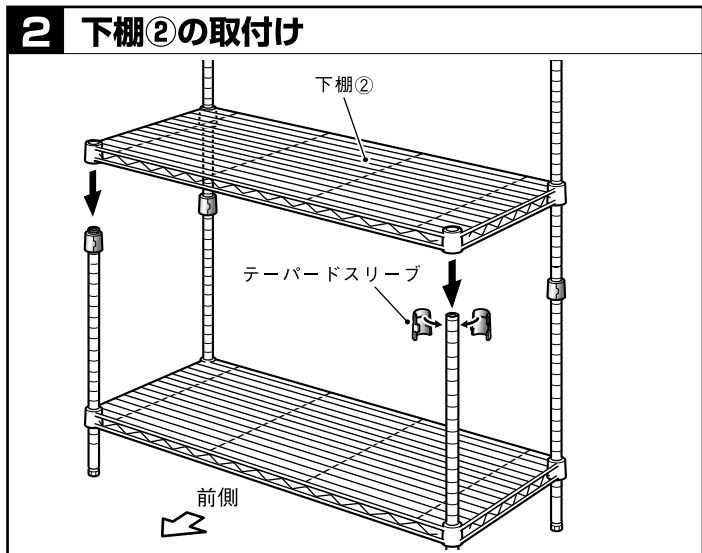
■ 組立てかた



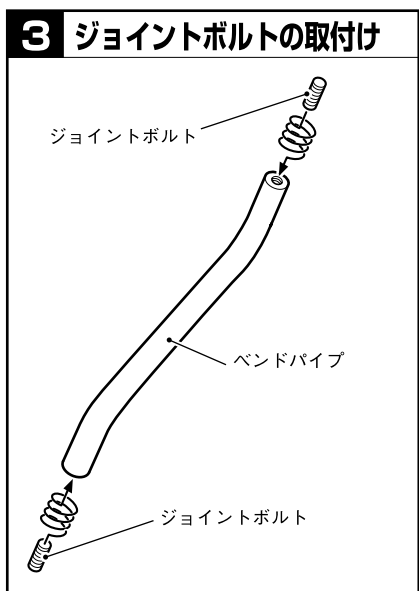
- 製品や床を傷めないよう組み立てに際しては、段ボール、布等を敷いてください。
- 作業を行なうときは、指等をはさみ込んでケガをしないようご注意ください。



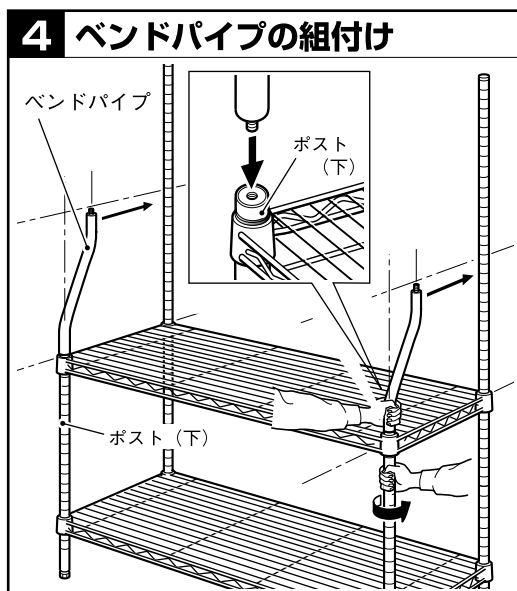
棚板の取付位置を決め、テーパードスリーブを組み付けたポスト (下)、ストレートポストを下棚①のコーナーリングに差し込みます。棚の前側にポスト (下) を、棚の後側にストレートポストを差し込みます。



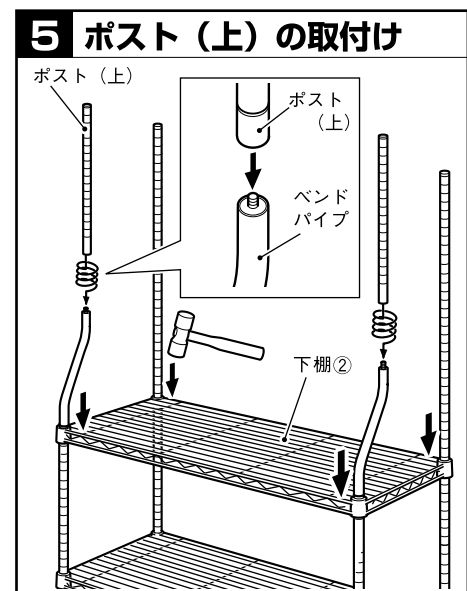
ポストを直立させて棚板の取付位置を決め、1のようにテーパードスリーブを組み付けて下棚②を軽く載せます。



バンドパイプの両端にジョイントボルトを止まるまでねじ込みます。



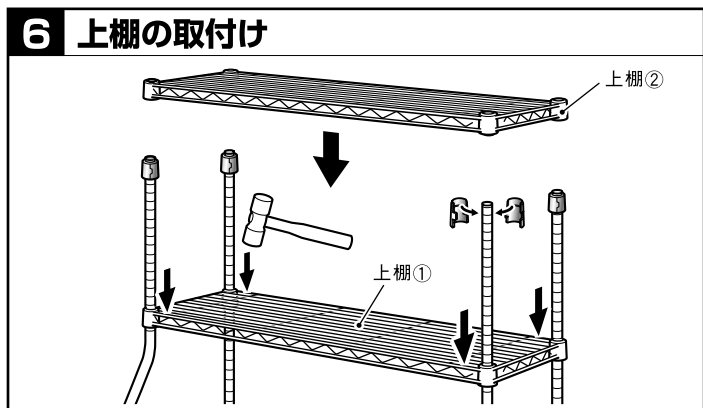
ポスト (下) の頂部にバンドパイプのジョイントボルトを差し込み、バンドパイプの向きに注意して、支えながらポスト (下) を回して固定してください。



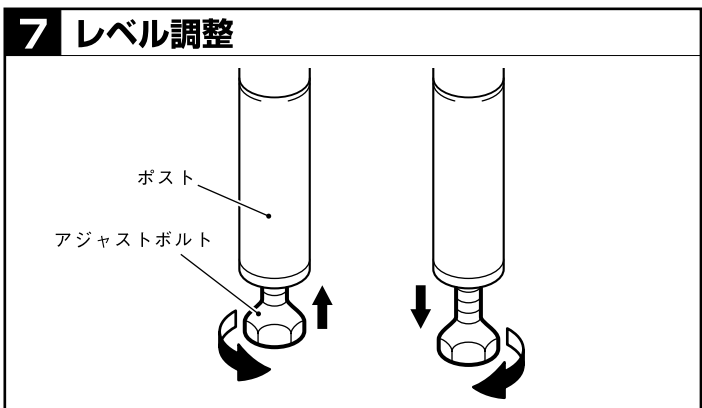
下棚②をプラスチックハンマー等でコーナーリング周辺をたたいて固定した後、バンドパイプの上端にポスト (上) を止るまでねじ込みます。



- 慎重に垂直を守ってねじ込んでください。(ねじ山の破損防止のため)
- 作業時にパイプとポストの間に手を挟まないようご注意ください。



棚板の取り付け位置を決め、5の要領で上棚①・②を取り付けます。プラスチックハンマー等でコーナーリング周辺をたたいて固定します。



ポスト底部のアジャストボルトで高さを調整し、棚の水平を保つよう調整してください。