

ホームエレクター フローティングジョイント組立説明書

このたびは、ホームエレクターフローティングジョイントをお買い上げいただきましてありがとうございました。本製品を安全にお使いいただくために、この説明書をよくお読みいただき、内容をご理解のうえ注意事項を遵守していただくようお願いいたします。

ご使用前に必ずお読みください

■組み立て前に部品の不足・欠損がないか、必ずご確認ください。

商品には万全を期しておりますが、万一部品が不足・欠損していた場合は、組み立てを行わずお買い求めの販売店または弊社カスタマーサービスへご連絡ください。

■組み立ては、この説明書をよくお読みになり必ず手順に従って正しく組み立ててください。

誤った組み立ては破損やケガの原因となります。

■下記の「警告」「注意」をよくお読みいただき、理解し、遵守していただくようお願いいたします。

■本製品は間口・奥行き異なるサイズのシェルフで組み立てが可能です。但し、奥行きサイズが同一もしくは小さいサイズのシェルフで組み立て可能です。

■常に奥行きが大きい方のシェルフにフローティングジョイント（ポスト側）を取り付けてください。

■本製品はホームエレクター専用部材です。他社製品を併用した組み付けはおやめください。

■この説明書は必要なときにすぐ取り出せるように保管してください。



警告

●耐荷重を超えて物を載せないでください。

この製品の耐荷重は垂直荷重（等分布）で80kg までです。（シェルフ部の荷重になります）

●本製品を踏み台にするなど、用途以外の使い方をしないでください。

転倒によるケガや破損など、大きな事故につながる恐れがあります。

●商品の改造は機能低下・事故・破損の原因となりますので、絶対におやめください。



注意

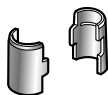
●テーパードスリーブがズレたり、シェルフが水平になっていないなど、組み立てが不十分な場合はそのまま使用せず、もう一度組み立て直してください。

●傾斜した所や、段差があるなど不安定な場所には設置しないでください。

●組み付け位置の高さを変更する際には、積載物をすべて降ろしてから行ってください。

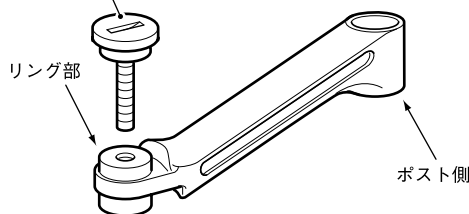
●組み立ては平坦で十分なスペースのある場所で、当て布などを敷いて作業してください。

■構成部品 (H30FAL, H60FAL共通)



・テーパードスリーブ……5個（内1個予備）

トップスクリューボルト……2個
（フローティングジョイントに締め込まれています）

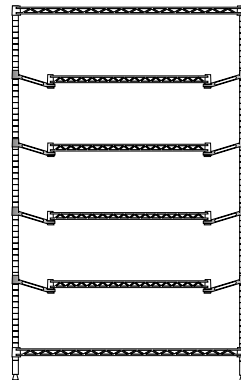


・フローティングジョイント……2個

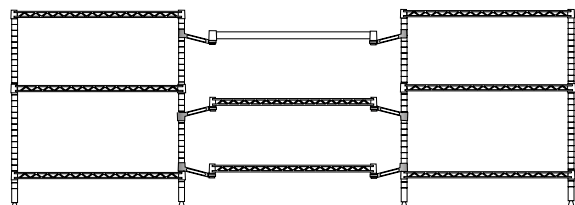
■完成例

基本組み立てパターン

・シェルフの中に間口の小さいサイズのシェルフを組み立て。（この場合奥行きは同サイズ）
注意：サイズの大きなシェルフはかならず上下2枚以上の組み合わせでご利用ください。



・シェルフ間の連結、シェルフの片持ち。（左右にシェルフがある事が条件です）
注意：左右のシェルフはかならず2枚以上の組み合わせでご利用ください。

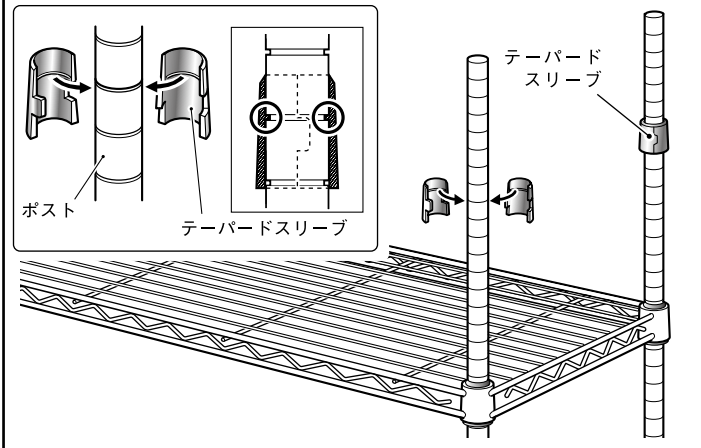


●組み立てにご用意いただくもの

・プラスチックハンマーまたは木槌、当て布

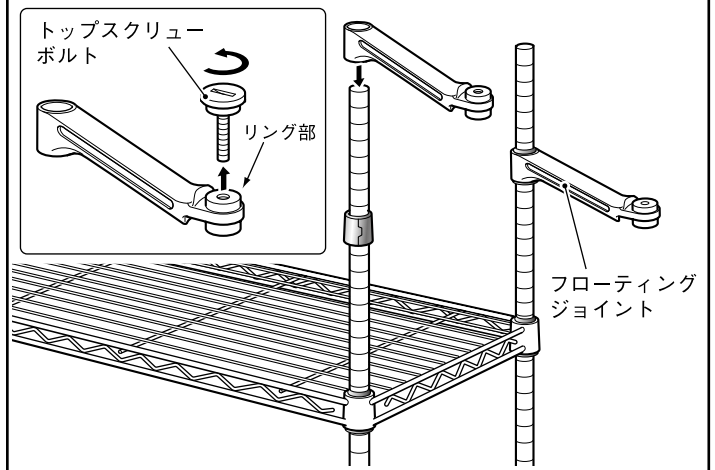
組み立てかた

1 テーパーダスリーブの取り付け



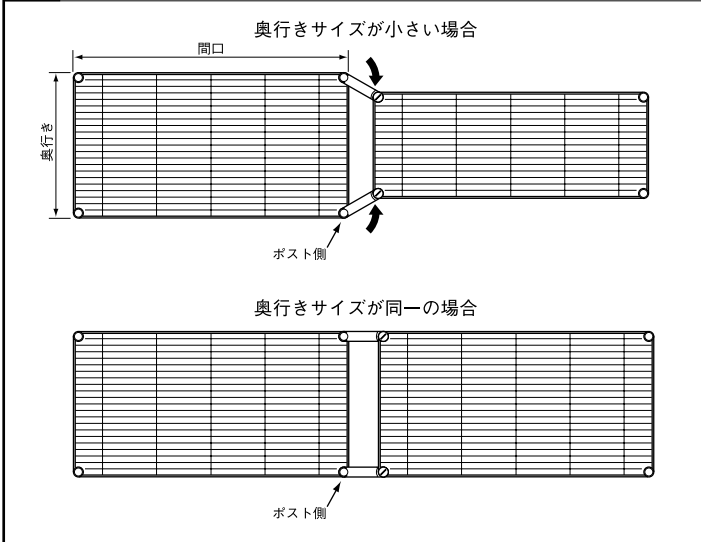
テーパードスリーブは裾の広い方を下向きにして、テーパードスリーブの内側の凸部とポストの凹溝が合うように、1個ずつ「カチッ」と取り付けます。

2 フローティングジョイントの取り付け



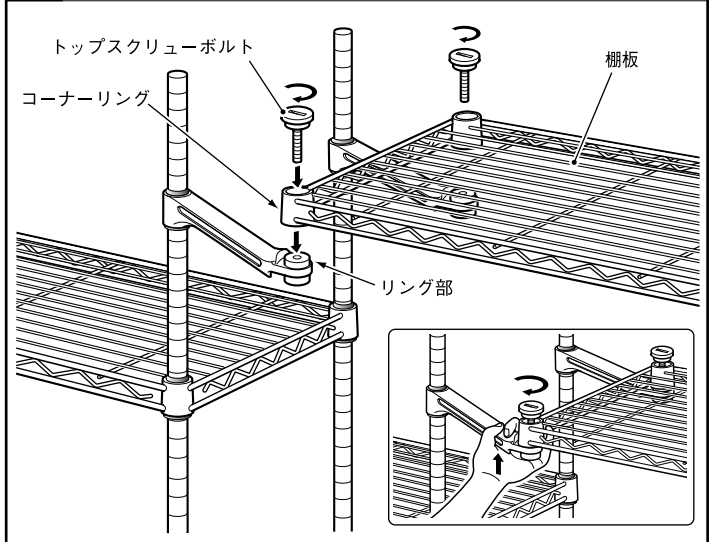
フローティングジョイント上のトップスクリューボルトを外し、ポストに差し込みます。上下の向きに注意してください。

3 棚板の取り付け例



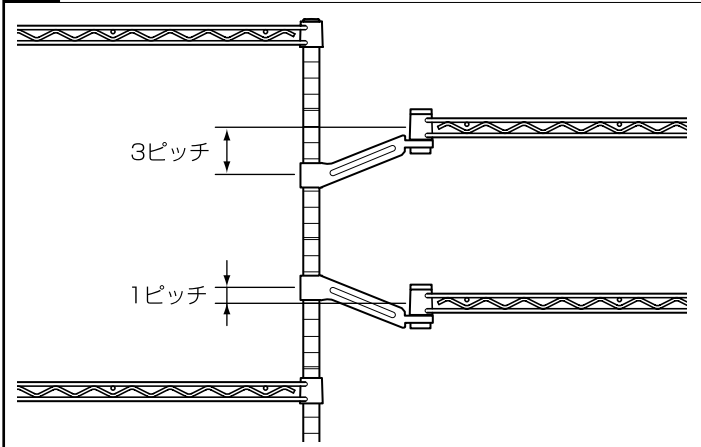
奥行きサイズが小さい棚板を取り付ける場合、フローティングジョイントを内側に回転させて、棚板のコーナーリングに合わせます。フローティングジョイントのリング部に棚板のコーナーリングを差し込みます。棚板は水平に取り付けてください。

4 棚板の固定



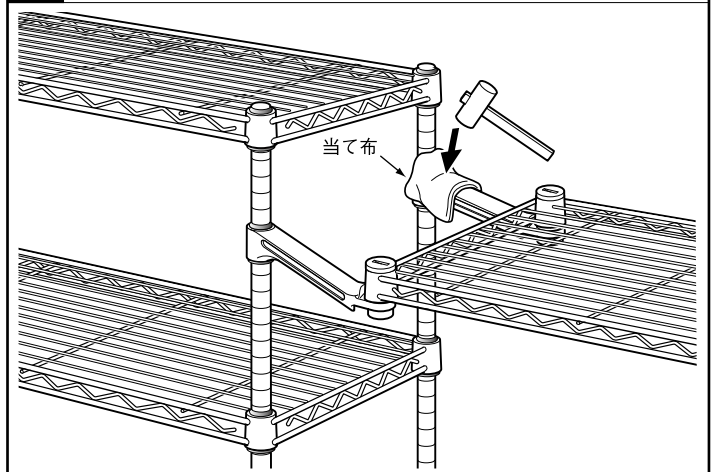
フローティングジョイントのリング部に、棚板のコーナーリングを差し込みます。棚板は水平に取り付けてください。トップスクリューボルトを締め付けて棚板を固定します。締め付けにくい場合は、棚全体を少し持ち上げながら締め付けてください。

5 上・下のピッチ差



本製品は上向きにも下向きにも取り付けられますので、取り付け側との高さの差が出てきます。ポストの1インチ(25.4mm)ピッチの溝で、上向きで3ピッチ上、下向きで1ピッチ下に取り付けます。

6 組み立ての確認



組み上がりましたら、歪みやガタツキがないか確認してください。フローティングジョイントの固定は、当て布をしてポスト側のリングの周辺をプラスチックハンマーまたは木槌等でたたいて固定します。